



**CONTATTI ELETTRICI
SINTERIZZATI DI POTENZA**



**PROGRAMMA DI PRODUZIONE DI CONTATTI ELETTRICI PER TELERUTTORI-
CONTATTORI E PER CARRELLI ELEVATORI**

COMES PRODUCTS OF ELECTRIC CONTACTS FOR ELECTROMAGNETIC
SWITCHES-CONTACTORS AND FOR LIFT TRUCKS

**COSTRUZIONE E RIGENERAZIONE DI
CONTATTI ELETTRICI**

Contatti elettrici con ns. inserti sinterizzati in:
ARGENTO TUNGSTENO
RAME TUNGSTENO
ARGENTO - CARBURO di TUNGSTENO

CARATTERISTICHE:

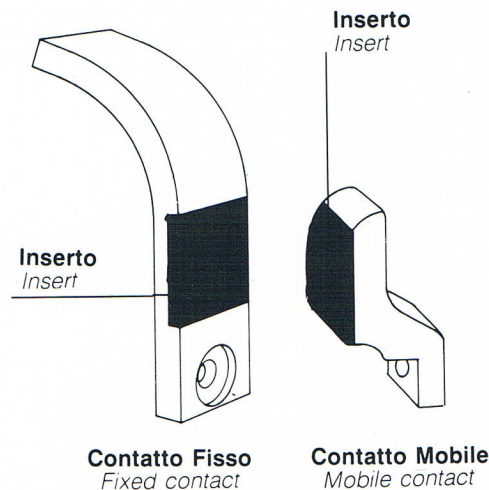
- a) Lunga durata per assenza di microincollature
- b) Riduzione dei costi di manutenzione
- c) Perfetta aderenza delle superfici di contatto
- d) Migliore e più regolare funzionamento delle apparecchiature

**MANUFACTURE AND REGENERATION OF
CONTACTS.**

Electric contacts with our sintered inserts made of:
SILVER TUNGSTEN
COPPER TUNGSTEN
SILVER/CADMIUM OXIDE

FEATURES:

- a) Long life as there are no micro sticking points
- b) Reduction of maintenance costs
- c) Perfect adherence to contact surfaces
- d) Improved and more regular working of apparatuses



LEGHE SINTERIZZATE A BASE ARGENTO PER CONTATTI IN ARIA
SILVER BASE SINTERED ALLOYS FOR CONTACTS IN AIR

Legha	Composizione <i>Composition</i>	Conducib. IACS <i>Conductivity IACS</i>	Hd Brinell <i>Hd Brinell</i>	Ps. <i>Ps.</i>	Applicazioni <i>Use</i>
S9	Ag. 90-10	80	85	9,8	Legha ad alta conducibilità, bassa resistenza di contatto. Evita le microincollature. È considerata una lega UNIVERSALE. <i>Highly conductive alloy, low contact resistance. It avoids micro sticking points and is considered a UNIVERSAL alloy.</i>
	Ag. 50-W 50	60	110	13,2	La presenza in lega del Tungsteno fa sì che essa sopporti un elevato numero di manovre oltre ad una notevole resistenza all'arco elettrico. <i>The presence of tungsten in the alloy makes it withstand a great number of manoeuvres, besides a considerable resistance to the electric arc.</i>
WS33	Ag. 35-W65	52	140	14,2	Simile alla lega precedente; ma con maggiori proprietà contro l'usura dell'arco elettrico. <i>Similar to the previous alloy but with major resistance to wear due to the electric arc.</i>
WS25	Ag. 25-W75	50	220	15	Per la sua elevata quantità di tungsteno immesso, questa lega aumenta enormemente la proprietà di sopportare l'arco pur mantenendo una buona conducibilità elettrica. Ottima per contatti a sfregamento. <i>This alloy increases the resistance to the arc enormously and maintains a good conductivity due to the large amount of tungsten it contains. Excellent for rubbing contacts.</i>
S4	Ag. 20-WC80	19	450	14	Questa lega è l'optimum per sopportare l'arco, le incollature ed un numero elevato di manovre orarie specialmente su contatti diretti, con manovre ad urto od a sfregamento anche con tensioni elevate. Non si ossida: può essere quindi usata su interruttori in aria con presenza di esalazioni chimiche. <i>This is the alloy that withstands, more than any other, the arc, sticking and a large number of manoeuvres per hour, especially on direct contacts, with impact or rubbing manoeuvres. Therefore it can be used on switches in air where there are chemical exhalations.</i>

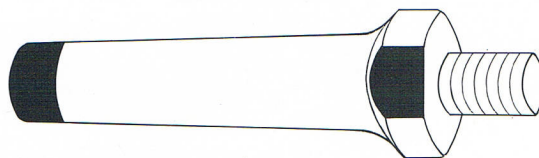
Nota: Le stesse leghe possono essere fatte a base Rame per contatti in bagno olio.
Note: The same alloys can be made with a copper base for contacts in oil bath.

IMPORTANTE

LA NOSTRA SOCIETÀ È APPREZZATA PER LA COSTRUZIONE DI CONTATTI ELETTRICI SPECIALI DI QUALSIASI FORMA E DIMENSIONE DESTINATI ANCHE A VECCHIE APPARECCHIATURE ORMAI INESISTENTI ADATTABILI ALLE APPARECCHIATURE PIÙ DIFFUSE.

PROGRAMMA DI PRODUZIONE E DI VENDITE

- A) Forniamo PIASTRINE SINTERIZZATE di ogni forma e dimensione composte dalle seguenti leghe:
- ARGENTO - RAME - KOBALTO
 - TUNGSTENO - ARGENTO
 - TUNGSTENO - RAME
- B) FORMIAMO CONTATTI Elettrici sinterizzati a campione o disegno destinati a tutte le industrie
- EQUIPAGGIAMENTO DI TUTTE LE MARCHE
 - CARRELLI ELETTRICI
- C) RIGENERAZIONE - CONTATTI
- D) IMPIEGO ED UTILIZZO
- contatti di metallo in ogni esecuzione, per qualsiasi apparecchio elettrico
 - contatti con piastrelle in metallo prezioso, tungsteno, sinterizzati, in argento-grafite, argentati, passivati, rodinati, nichelati, stagnati, per tutti gli impieghi
 - rivetti in argento o bimetallo
 - contatti di carbone per apparecchi elettrici
 - spazzole di carbone per qualsiasi motore
 - spazzole per messa a terra e striscianti per veicoli elettrici
- striscianti per filobus e gru
 - rotelle in carbone per trasformatori a regolazione continua e a nucleo mobile
 - spazzole di carbone per trasformatori a regolazione continua e a nucleo mobile
 - carbone macinato e in polvere
 - anelli di carbone per giunti, pezzi sagomati
 - portaspazzole in tutte le esecuzioni, accessori
 - connessioni e nastri flessibili in rame
 - materiale elettrico per gru
 - prese di corrente elastiche, reggifili di gomma
 - freni a ceppi, a disco e a nastro
 - caminetti spegniarco
 - collettori ad anelli e a lame
 - pinze portaelettrodi isolate
 - squadre magnetiche per fissaggi
 - apparecchi letrafix e p-touch per fare iscrizioni
- E) SALDATURA MEDIANTE SISTEMA FULMIDUR



MANUTENZIONE

Norme per accrescere la durata dei contatti elettrici COMES

- SICUREZZA DEL FUNZIONAMENTO
- BASSO COEFFICIENTE DI USURA E RENDIMENTO ECONOMICO
- LUNGA DURATA OFFERTA DALLA LEGA
- SURRISCALDAMENTO QUASI NULLO
- ELEVATO NUMERO DI MANOVRE ORARIE
- RESISTENZA ALL'ARCO
- ELEVATO POTERE DI STACCO

I CONTATTI COMES OFFRONO I SEGUENTI VANTAGGI:

- Sicurezza del funzionamento
- Basso coefficiente di usura e rendimento economico
- Lunga durata offerta dalla lega
- Surriscaldamento quasi nullo
- Elevato numero di manovre orarie
- Resistenza all'arco
- Elevato potere di stacco

INTERPELLATECI

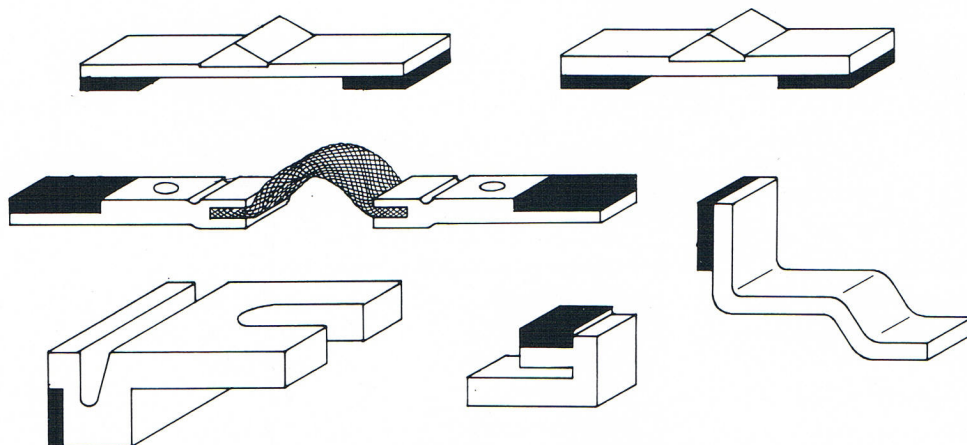
- Risolveremo qualsiasi problema tecnico
- Sapremo consigliarvi la lega più appropriata

CONTATTI ELETTRICI PER TELERUTTORI-CONTATTORI

ELECTRIC CONTACTS FOR ELECTROMAGNETIC SWITCHES-CONTACTORS

Tipo ASEA - ABB

Codice originale

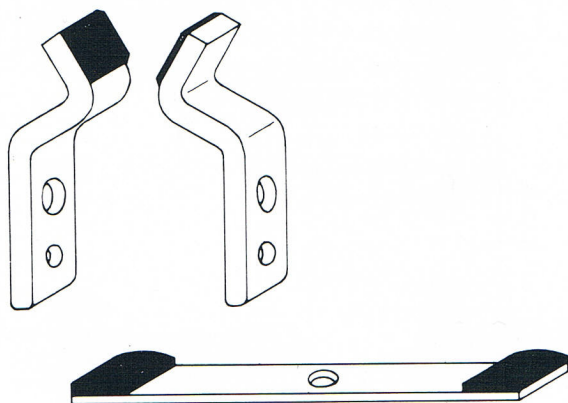


EF 25	EH 90
EF 40	EH 100
EF 60	EH 150
EF 100	EH 250
EF 200	
EF 400	
EG 40	
EG 80	
EG 160	
EG 315	
EG 630	

Serie composta da 6 contatti fissi più 3 mobili

Tipo CONTATTI A.E.G.

Codice originale

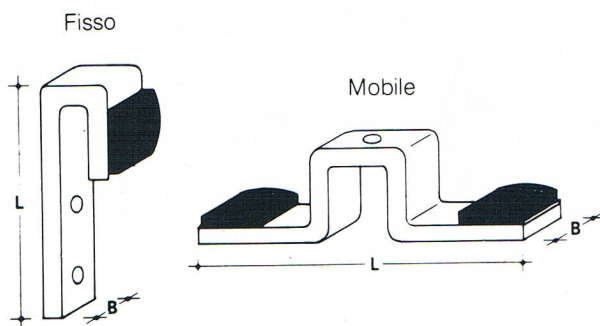


L 33/9
L 53/9
L 73/9
L 103/9
L 203/9

Serie composta da 3 contatti mobili più 6 contatti fissi

Tipo GHISALBA

GHISALBA Tipo E 110

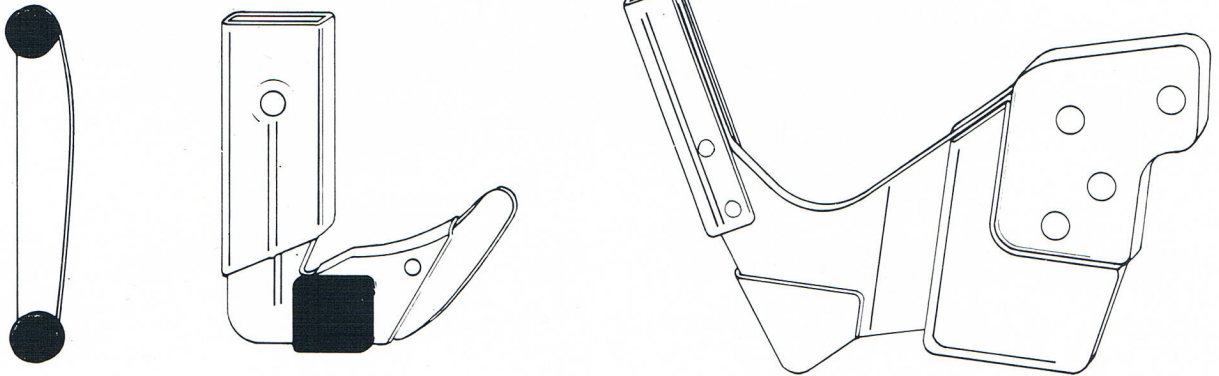


Tipo E 110

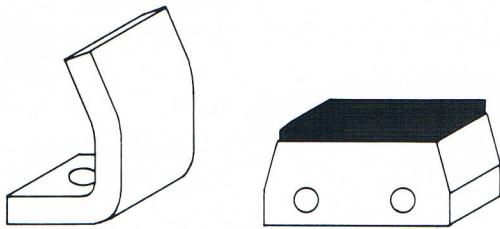
codice originale	Tipo	Contatto fisso		Contatto Mobile	
		L x B	placchetta	L x B	placchetta
GH 32	E 80/E 75	73 x 18	14 x 14 x 1,5	71 x 14	12 x 12 x 1,5
GH 34	E 100/E 110	51 x 18	14 x 14 x 1,5	71 x 14	14 x 14 x 1,5
GH 36	E 130	73 x 18	16 x 15 x 1,5	69 x 17	15 x 17 x 1,5
GH 44	E 170				
E 200	E 200				
GH 52	E 250				
E 300	E 300	11,2 x 2,5	25 x 18 x 2,5	102 x 22	22 x 18 x 3
GH 54	E 400				
GH 24	E 40	32,5 x 1	∅ 11 x 1,2	41 x 11	2-∅ 11 x 1,2
GH 26	E 50/60	49 x 12	∅ 12 x 1,5	52 x 12	2-∅ 12 x 1,5

CONTATTI ELETTRICI PER TELERUTTORI-CONTATTORI
ELECTRIC CONTACTS FOR ELECTROMAGNETIC SWITCHES-CONTACTORS

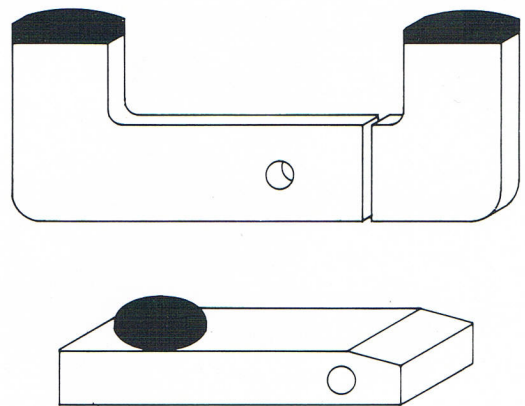
Tipo MAGRINI



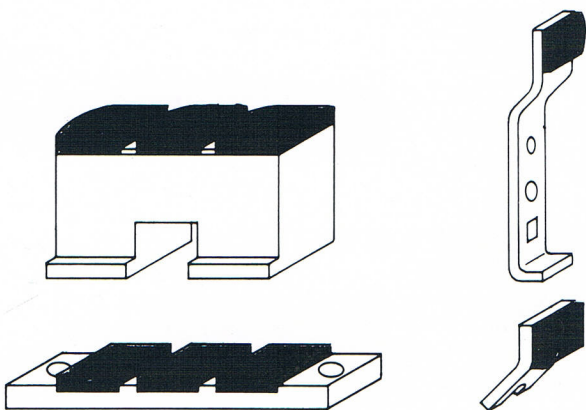
Tipo MAGRINI C160-CA



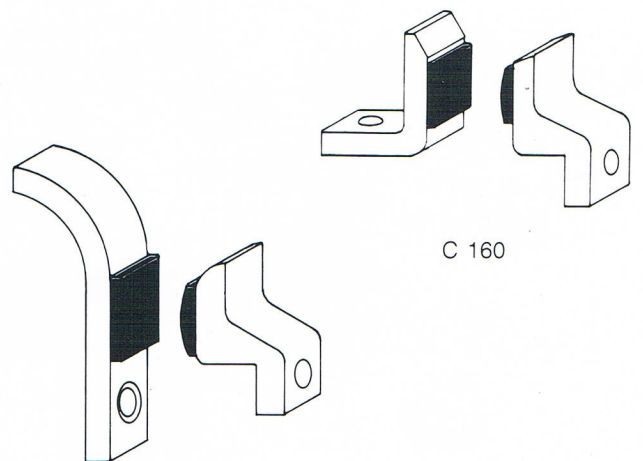
Tipo MAGRINI



Tipo MARELLI



Tipo RAVIOLI



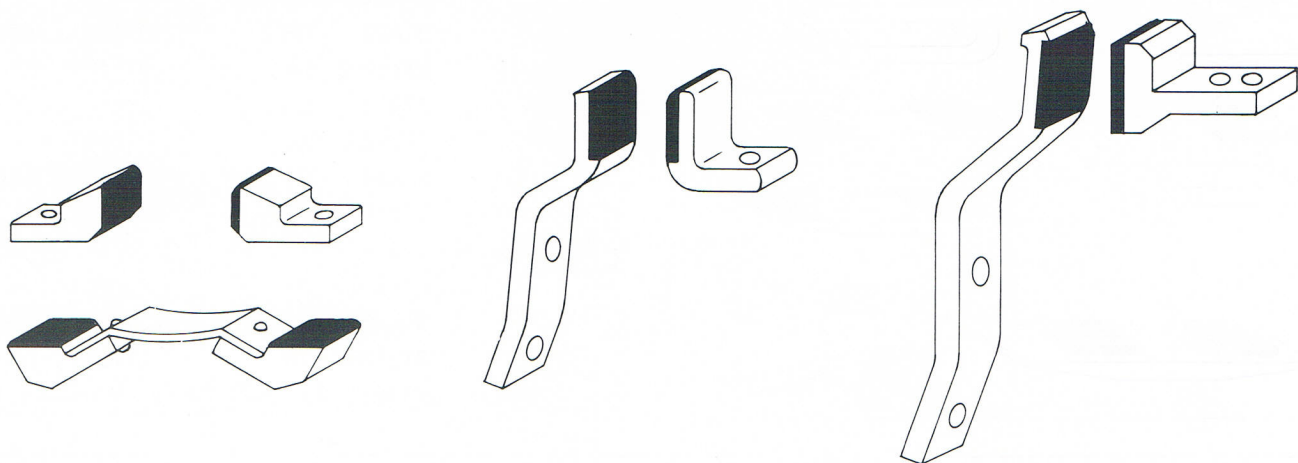
C 160

C 230

CONTATTI ELETTRICI PER TELERUTTORI-CONTATTORI

ELECTRIC CONTACTS FOR ELECTROMAGNETIC SWITCHES-CONTACTORS

Tipo SACE

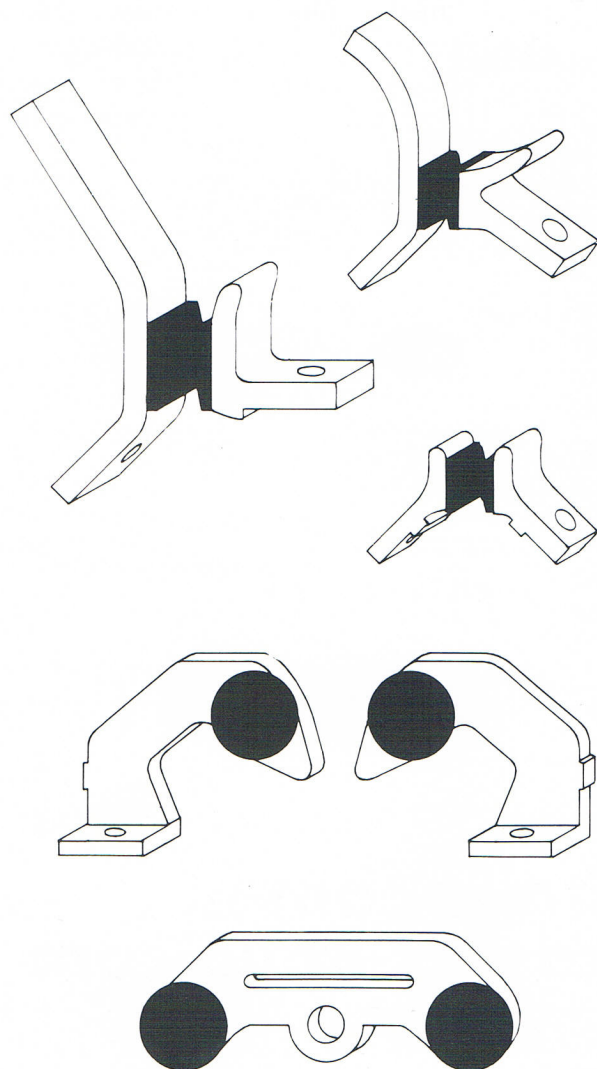


25WZ 0A-Y0

40W 20LC
40W20 DEI-YD

100W 004-YD

Tipo OMR 4/2 5/2



Codice originale 4/2

Codice originale 5/2

370.372.2 - C 33/33 F
370.372.2 - C 33/33 M
370.372.2 - C 33/33 CP

370.372.3 - C 43/43 F
370.372.3 - C 43/43 M
370.372.3 - C 43/43 CP

370.372.4 - C 53/53 F
370.372.4 - C 53/53 M
370.372.4 - C 53/53 CP

370.372.5 - C 63/63 F
370.372.5 - C 63/63 M
370.372.5 - C 63/63 CP

370.372.6 - C 73/73 F
370.372.6 - C 73/73 M
370.372.6 - C 73/73 CP

370.372.7 - C 83/83 F
370.372.7 - C 83/83 M
370.372.7 - C 83/83 CP

370.372.8 - C 93/93 F
370.372.8 - C 93/93 M
370.372.8 - C 93/93 CP

370.372.9 - C 103 F
370.372.3 - C 103 M
370.372.3 - C 103 CP

Codice nuovo

390.392.0 - C 33/03 F
390.392.0 - C 33/03 M
390.392.0 - C 33/03 CP

390.392.2 - C 33/33 F
390.392.2 - C 33/33 M
390.392.2 - C 33/33 CP

390.392.3 - C 43/43 F
390.392.3 - C 43/43 M
390.392.3 - C 43/43 CP

390.392.4 - C 53/53 F
390.392.4 - C 53/53 M
390.392.4 - C 53/53 CP

390.392.5 - C 63/63 F
390.392.5 - C 63/63 M
390.392.5 - C 63/63 CP

390.392.6 - C 73/73 F
390.392.6 - C 73/73 M
390.392.6 - C 73/73 CP

390.392.7 - C 83/83 F
390.392.7 - C 83/83 M
390.392.7 - C 83/83 CP

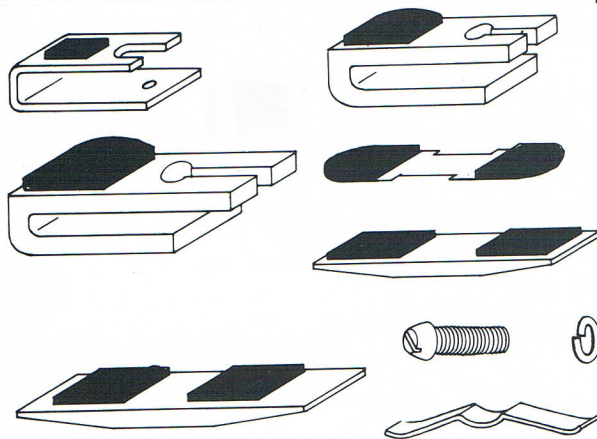
390.392.8 - C 93/93 F
390.392.8 - C 93/93 M
390.392.8 - C 93/93 CP

390.392.9 - C 103 F
390.392.9 - C 103 M
390.392.9 - C 103 CP

CONTATTI ELETTRICI PER TELERUTTORI-CONTATTORI

ELECTRIC CONTACTS FOR ELECTROMAGNETIC SWITCHES-CONTACTORS

Tipo SIEMENS 3TA

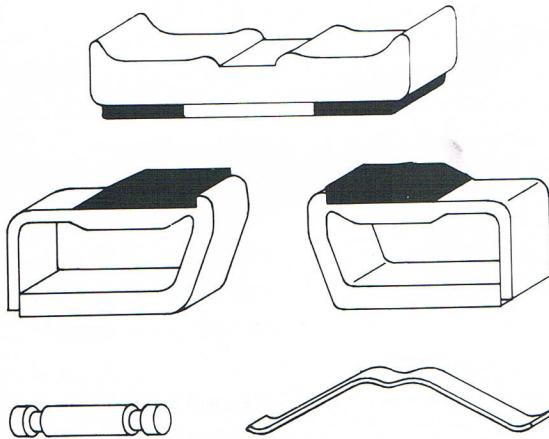


Codice originale

3TA22 - GR.2	3TA30 - GR.10
3TY1220 - 0A	3TY1300 - 0A
3TA23 - GR.3	3TA32 - GR.12
3TY1230 - 0A	3TY1320 - 0A
3TA24 - GR.4	3TA32 - GR.12
3TY1240 - 0A	3TY6320 - 0A
3TA26 - GR.6	3TA34 - GR.14
3TY1260 - 0A	3TY1340 - 0A
3TA28 - GR.8	3TA34 - GR.14
3TY1280 - 0A	3TY634 - 0A

Serie composte da 6 contatti fissi + 3 contatti mobili

Tipo SIEMENS 3TB

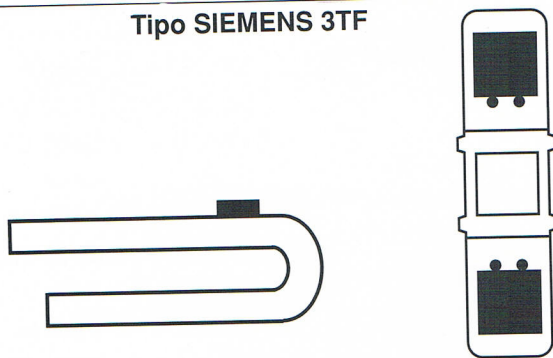


Codice originale

3TB44 - GR.2	3TB52 - GR. 8
3TY6440 - 0A	3TY6520 - 0A
3TB46 - GR.3	3TB54 - GR.10
3TY6460 - 0A	3TY6540 - 0A
3TB47 - GR.4	3TB56 - GR.12
3TY6470 - 0A	3TY6560 - 0A
3TB48 - GR.4	3TB58 - GR.14
3TY6480 - 0A	3TY6580 - 0A
3TB50 - GR.6	
3TY6500 - 0A	

Serie composte da 6 contatti fissi + 3 contatti mobili

Tipo SIEMENS 3TF

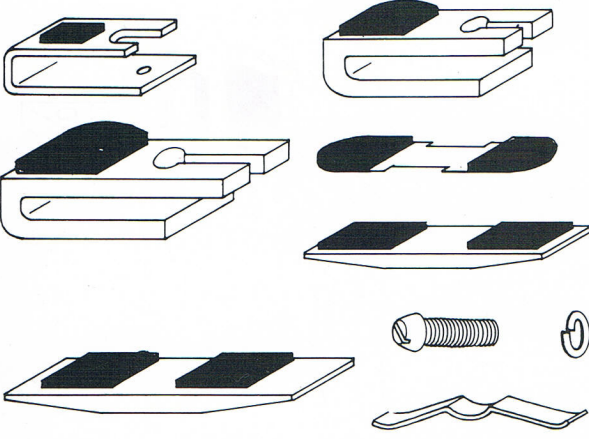


Codice originale

3TF44
3TF46
3TF47
3TF48
3TF50
3TF51
3TF52
3TF53
3TF54
3TF56

CONTATTI ELETTRICI PER TELERUTTORI-CONTATTORI
ELECTRIC CONTACTS FOR ELECTROMAGNETIC SWITCHES-CONTACTORS

Tipo SIEMENS 3TA

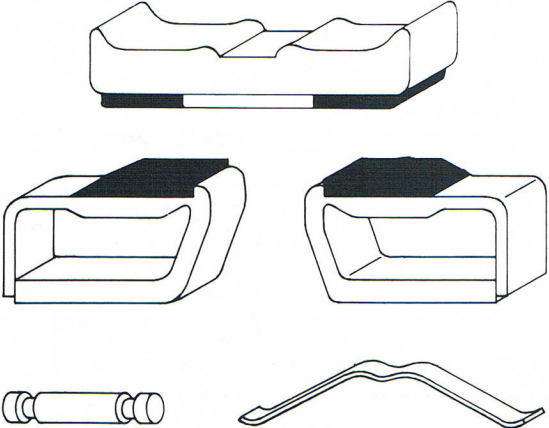


Codice originale

3TA22 - GR.2	3TA30 - GR.10
3TY1220 - 0A	3TY1300 - 0A
3TA23 - GR.3	3TA32 - GR.12
3TY1230 - 0A	3TY1320 - 0A
3TA24 - GR.4	3TA32 - GR.12
3TY1240 - 0A	3TY6320 - 0A
3TA26 - GR.6	3TA34 - GR.14
3TY1260 - 0A	3TY1340 - 0A
3TA28 - GR.8	3TA34 - GR.14
3TY1280 - 0A	3TY634 - 0A

Serie composte da 6 contatti fissi + 3 contatti mobili

Tipo SIEMENS 3TB

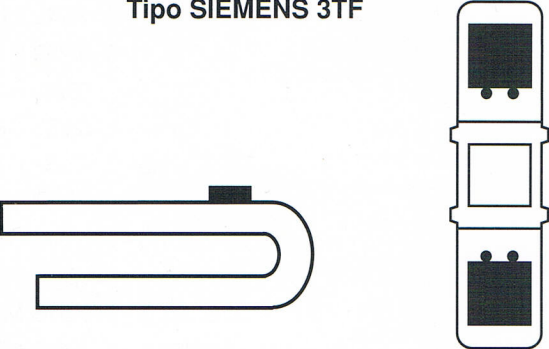


Codice originale

3TB44 - GR.2	3TB52 - GR. 8
3TY6440 - 0A	3TY6520 - 0A
3TB46 - GR.3	3TB54 - GR.10
3TY6460 - 0A	3TY6540 - 0A
3TB47 - GR.4	3TB56 - GR.12
3TY6470 - 0A	3TY6560 - 0A
3TB48 - GR.4	3TB58 - GR.14
3TY6480 - 0A	3TY6580 - 0A
3TB50 - GR.6	
3TY6500 - 0A	

Serie composte da 6 contatti fissi + 3 contatti mobili

Tipo SIEMENS 3TF



Codice originale

3TF44
3TF46
3TF47
3TF48
3TF50
3TF51
3TF52
3TF53
3TF54
3TF56

COMES S.r.l. a Socio Unico
 Sede Leg.: Via Risorgimento, 23
 28010 CALTIGNAGA (NO)
 Off./Stab.: Via A. di Dio, 190 Zona Ind.
 28877 ORNAVASSO (VB)
 Tel. 0323.837469 - Fax 0323.836303
 Cod. Fisc./Part. IVA 02020940033

CONTATTI ELETTRICI PER TELERUTTORI-CONTATTORI

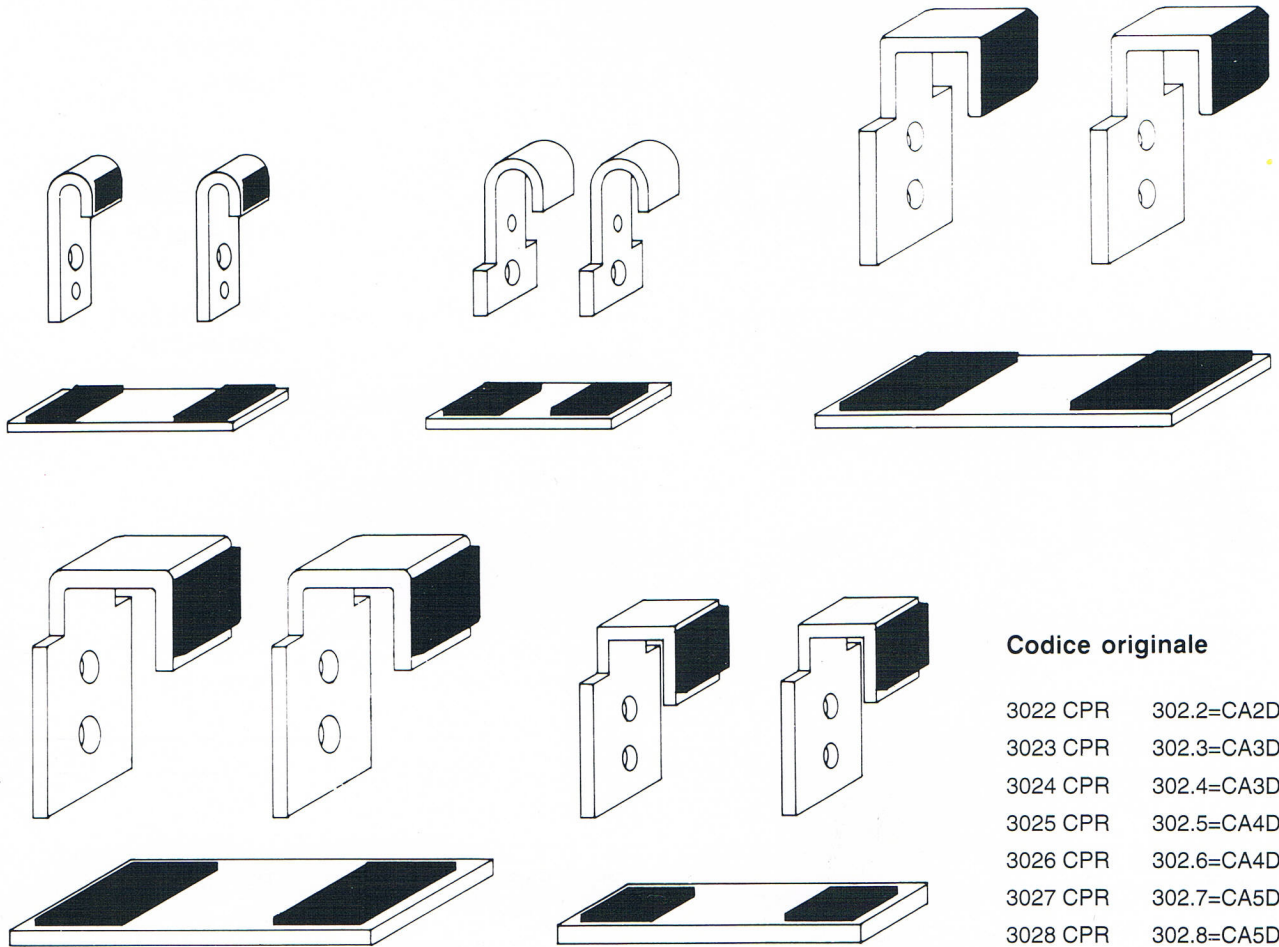
ELECTRIC CONTACTS FOR ELECTROMAGNETIC SWITCHES-CONTACTORS

Tipo Telemeccanica elettrica	Codice originale	
	C40 - 330.0 F	G500 - 330.5 6C
	C40 - 300.0 M	
	C40 - 330.0 CP	80 Amp. F
		80 Amp. M
	D64 - 330.1 F	80 Amp. CP
	D64 - 330.1 M	
	D64 - 330.1 CP	120 Amp. F
		120 Amp. M
	W125 - 330.2 F	120 Amp. CP
	W125 - 330.2 M	
	W125 - 330.2 CP	200 Amp. F
		200 Amp. M
	V200 - 330.3 F	200 Amp. CP
	V200 - 330.3 M	
	V200 - 330.3 CP	40-65 Amp. F
		40-65 Amp. M
G320 - 330.4 F	40-65 Amp. CP	
G320 - 330.4 M		
G320 - 330.4 CP	2750 Amp. F	
	2750 Amp. M	
G500 - 330.5 6F	2750 Amp. CP	
G500 - 330.5 6M		

Tipo Telemecanique	Codice originale	
	PN1 - FA/80 F	PAI - MB/80 F
	PN1 - FA/80 M	PAI - MB/80 M
	PN1 - FA/80 CP	PAI - MB/80 CP
	PN1 - GA/80 F	PN1 - LB75 + PNA
	PN1 - GA/80 M	LB76 PB/80 2CP
	PN1 - GA/80 CP	
		2000 A Cv3 RB803CP
	PN1 - HA/80 F	
	PN1 - HA/80 M	
	PN1 - HA/80 CP	
	PN1 - JA/80 F	
	PN1 - JA/80 M	
	PN1 - JA/80 CP	
PN1 - KA/80 F		
PN1 - KA/80 M		
PN1 - KA/80 CP		
PN1 - KA/80 2CP		

CONTATTI ELETTRICI PER TELERUTTORI-CONTATTORI
ELECTRIC CONTACTS FOR ELECTROMAGNETIC SWITCHES-CONTACTORS

5 **Tipo TELEMECANICA**

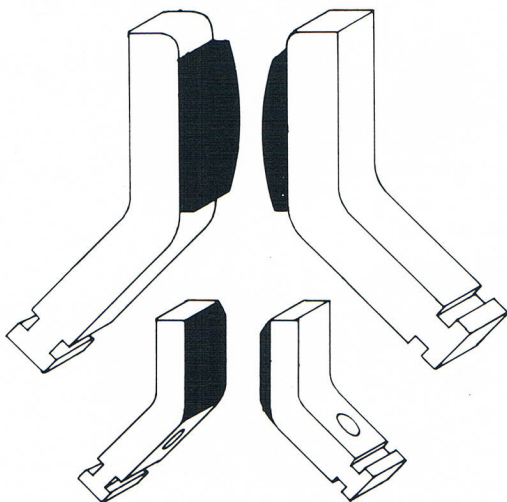


Codice originale

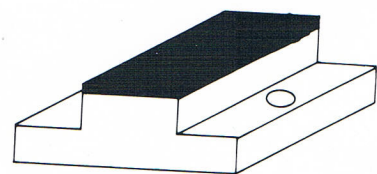
3022 CPR	302.2=CA2D3
3023 CPR	302.3=CA3D1
3024 CPR	302.4=CA3D2
3025 CPR	302.5=CA4D1
3026 CPR	302.6=CA4D2
3027 CPR	302.7=CA5D1
3028 CPR	302.8=CA5D2

Serie composta da 6 contatti fissi + 3 contatti mobili

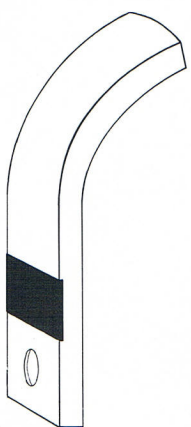

Tipo WESTINGHOUSE

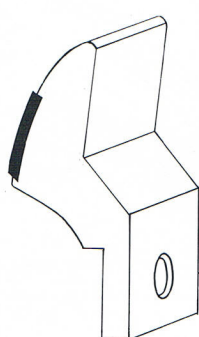



Tipo LARDARELLO

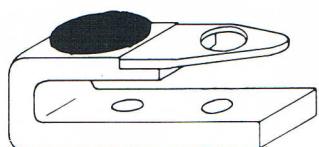
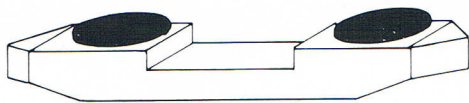


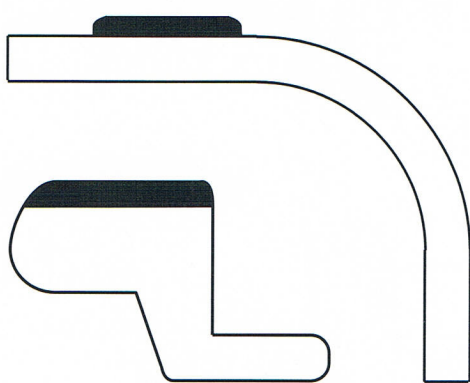
MICROELETRICA SCIENTIFICA

Tipo		Codice originale
		LT HS N 800 LT HS N 650 LT HS N 550 LT HS N 400 LT HS N 350 LT HS N 300 LT HS N 200

Tipo		Codice originale
		N 3000 N 2000 N 1250 N 1000 N 800 N 650 N 550

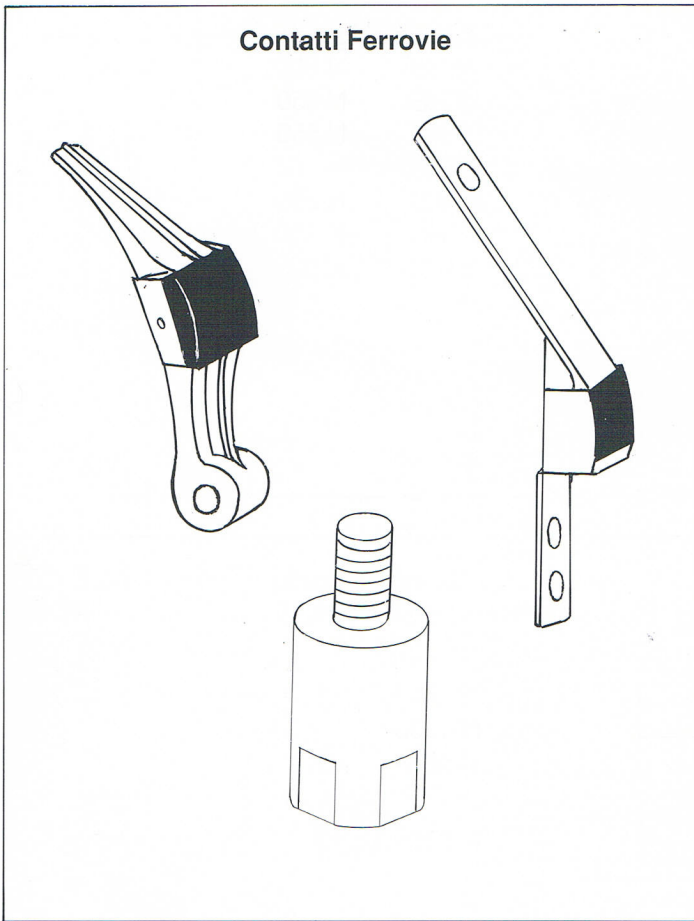
CONTATTI ELETTRICI PER TELERUTTORI-CONTATTORI *ELECTRIC CONTACTS FOR ELECTROMAGNETIC SWITCHES-CONTACTORS*

Tipo ASGEN C.G.E. - C.A.G.	Codice originale
	41203840A 41203841A 41203842A 41203843A 41204831A 41204832A 41204833A 41205829A 41205830A 41206703A01 232A6724G006 232A6724G007
	
Serie composta da 6 contatti fissi + 3 contatti mobili	

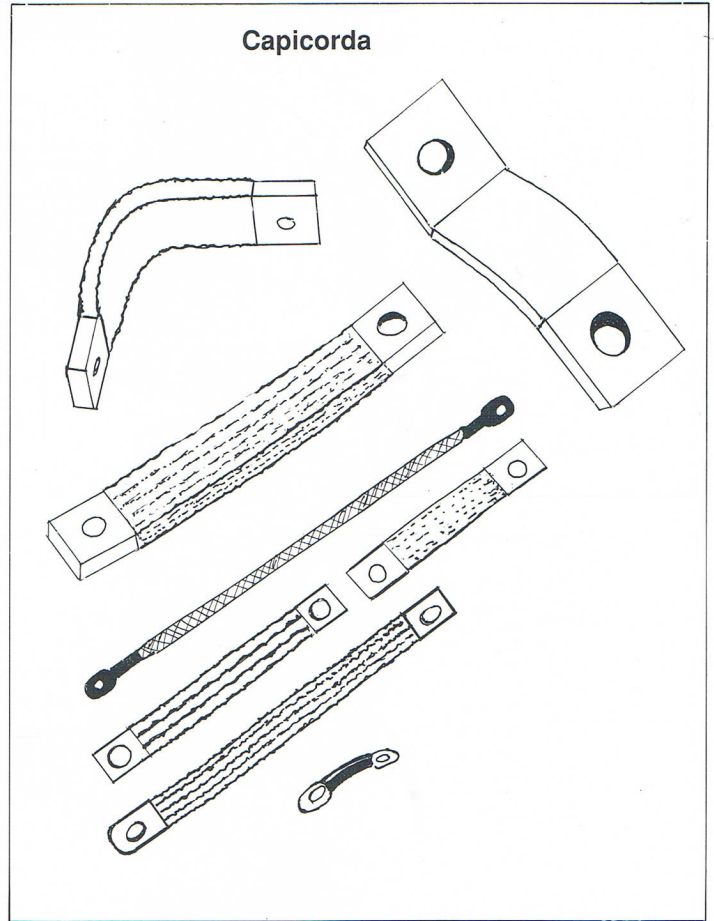
Tipo Homa	Codice originale
	G 200 G 320 G 500

CONTATTI ELETTRICI PER TELERUTTORI-CONTATTORI
ELECTRIC CONTACTS FOR ELECTROMAGNETIC SWITCHES-CONTACTORS

Contatti Ferrovie

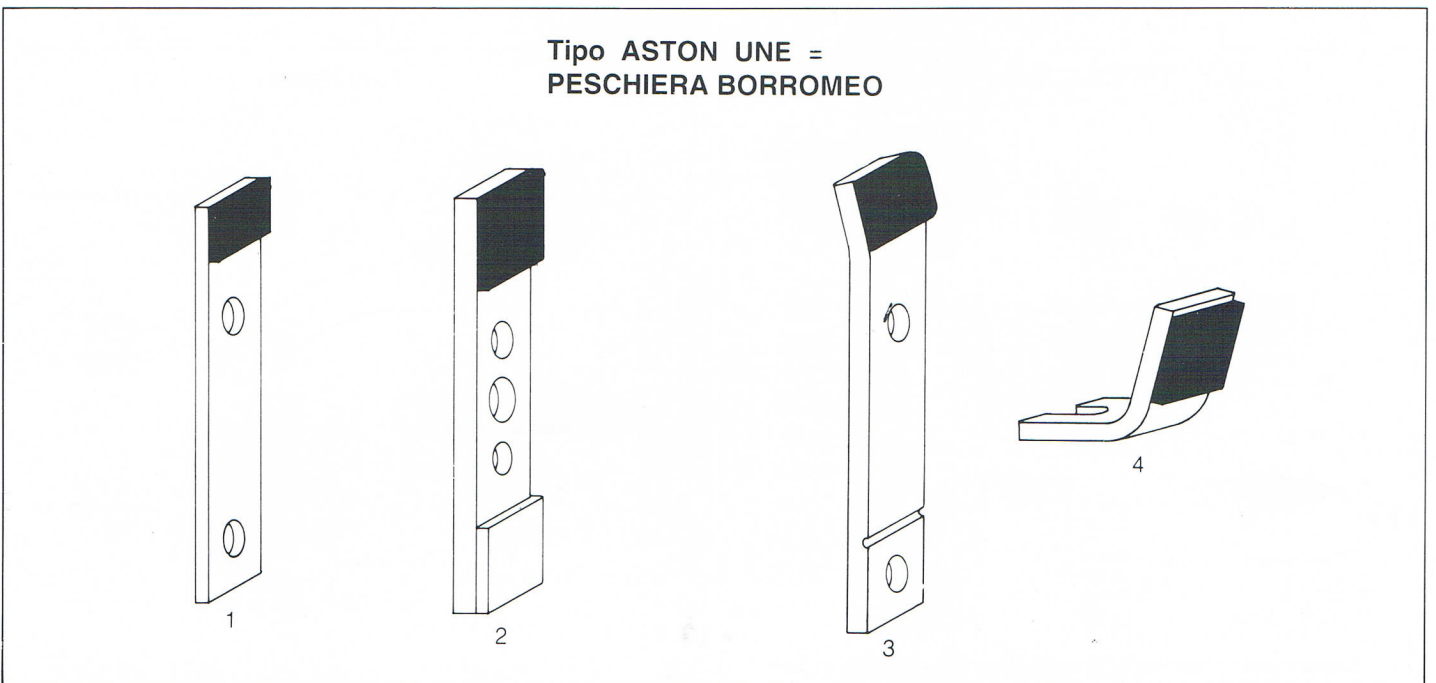


Capicorda



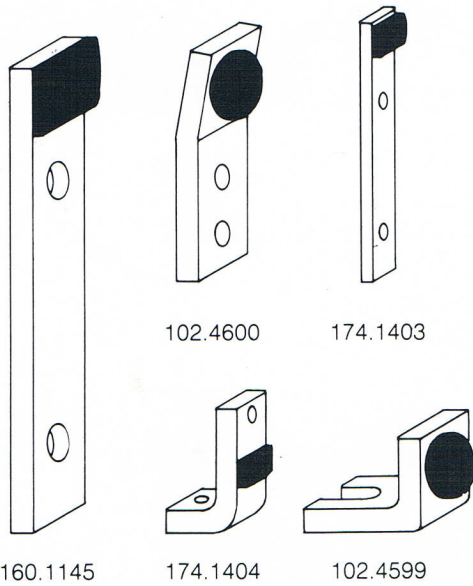
CONTATTI ELETTRICI PER CARRELLI ELEVATORI
ELECTRIC CONTACTS FOR LIFT TRUCKS

**Tipo ASTON UNE =
PESCHIERA BORROMEO**



CONTATTI ELETTRICI PER CARRELLI ELEVATORI
ELECTRIC CONTACTS FOR LIFT TRUCKS

Tipo CESAB



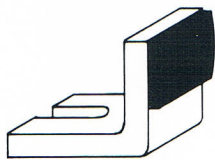
160.1145

102.4600

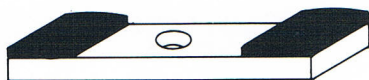
174.1403

174.1404

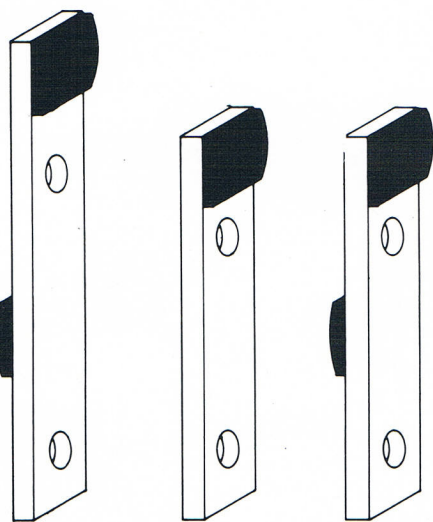
102.4599



160.1146



160.1147

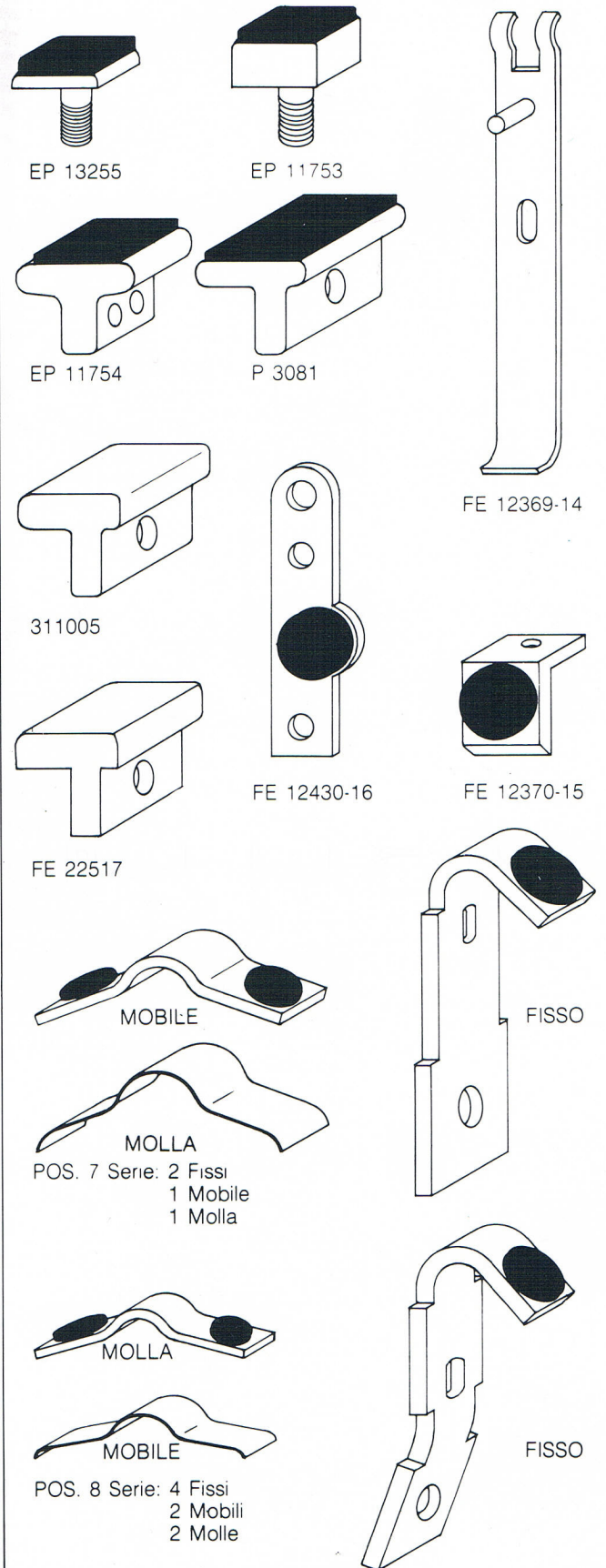


160.1148

160.2053

160.2054

Tipo FENWICK



EP 13255

EP 11753

EP 11754

P 3081

311005

FE 12369-14

FE 22517

FE 12430-16

FE 12370-15

MOBILE

FISSO

MOLLA

POS. 7 Serie: 2 Fissi
1 Mobile
1 Molla

MOLLA

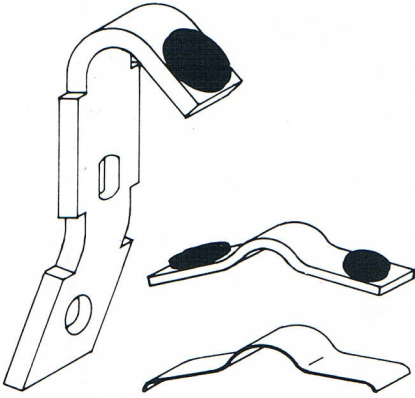
MOBILE

FISSO

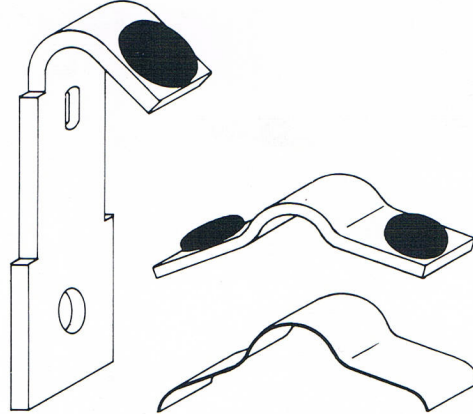
POS. 8 Serie: 4 Fissi
2 Mobili
2 Molle

CONTATTI ELETTRICI PER CARRELLI ELEVATORI
ELECTRIC CONTACTS FOR LIFT TRUCKS

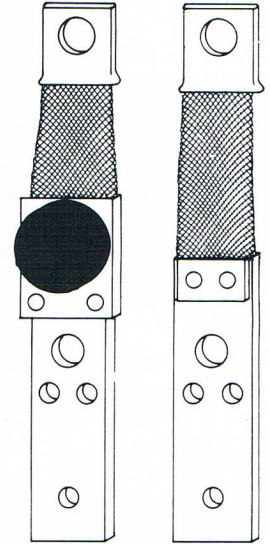
Tipo OM



9815398-8

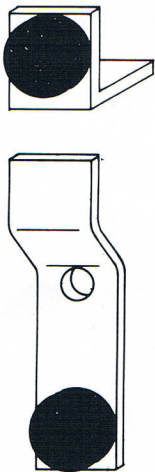


9815394-7

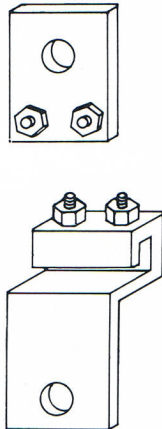


9004639

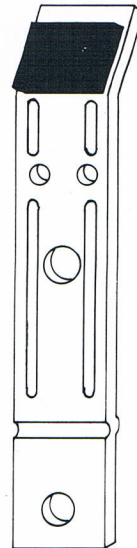
9007356



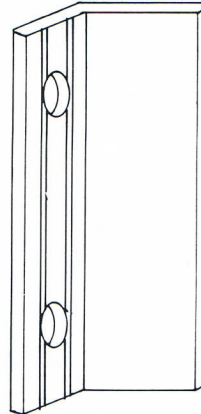
9000064



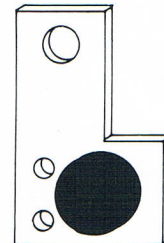
9000043



195735



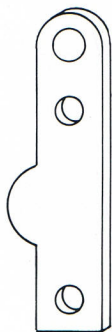
9000883



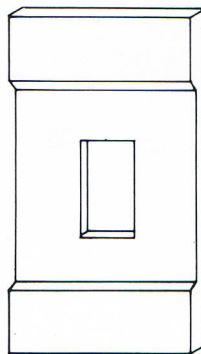
9000047



9280281



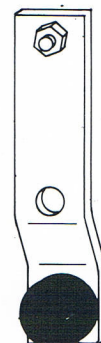
9287904



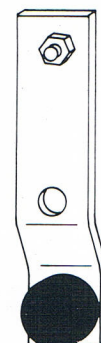
9017950



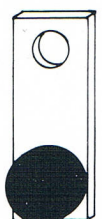
9003219



9018458

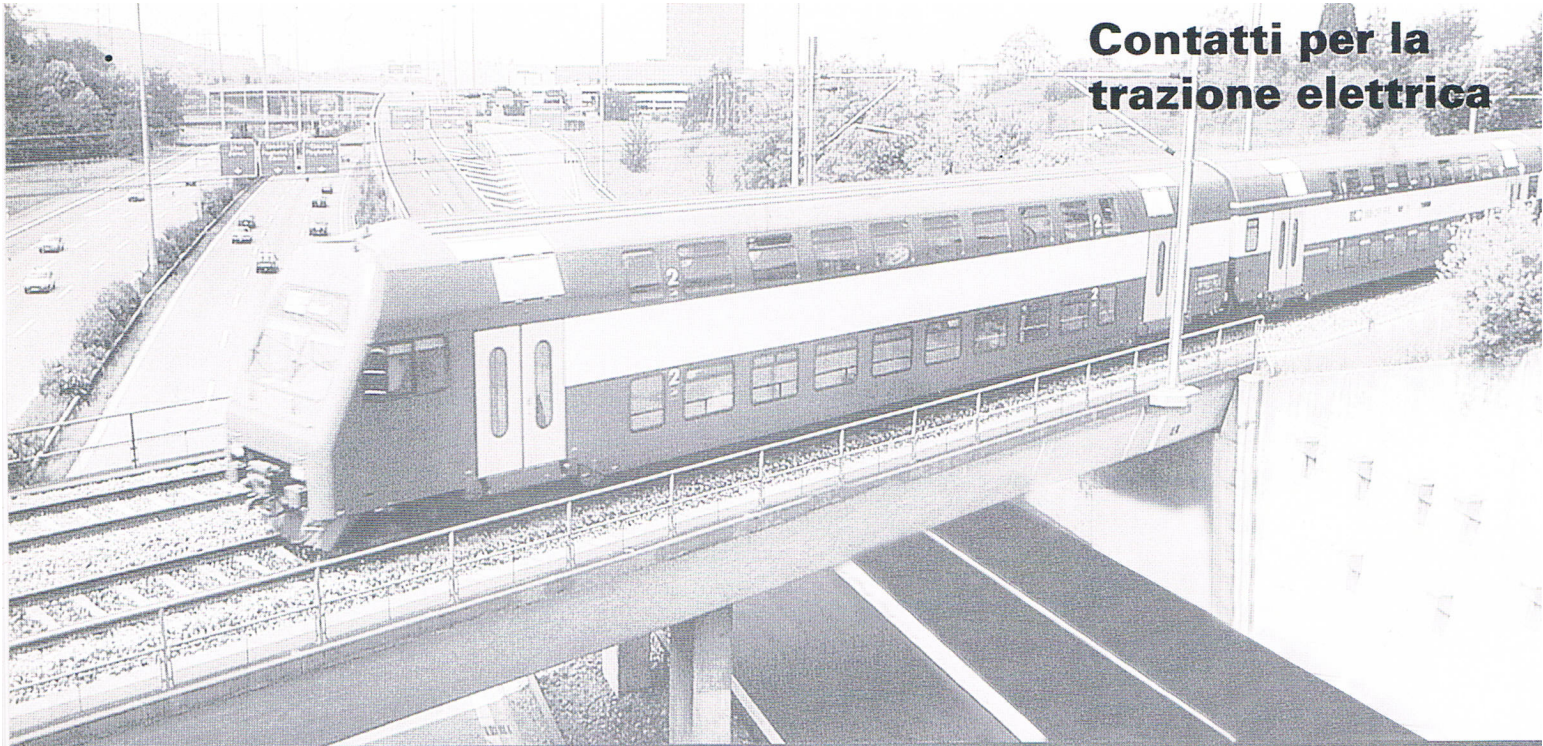


9018447



9018488

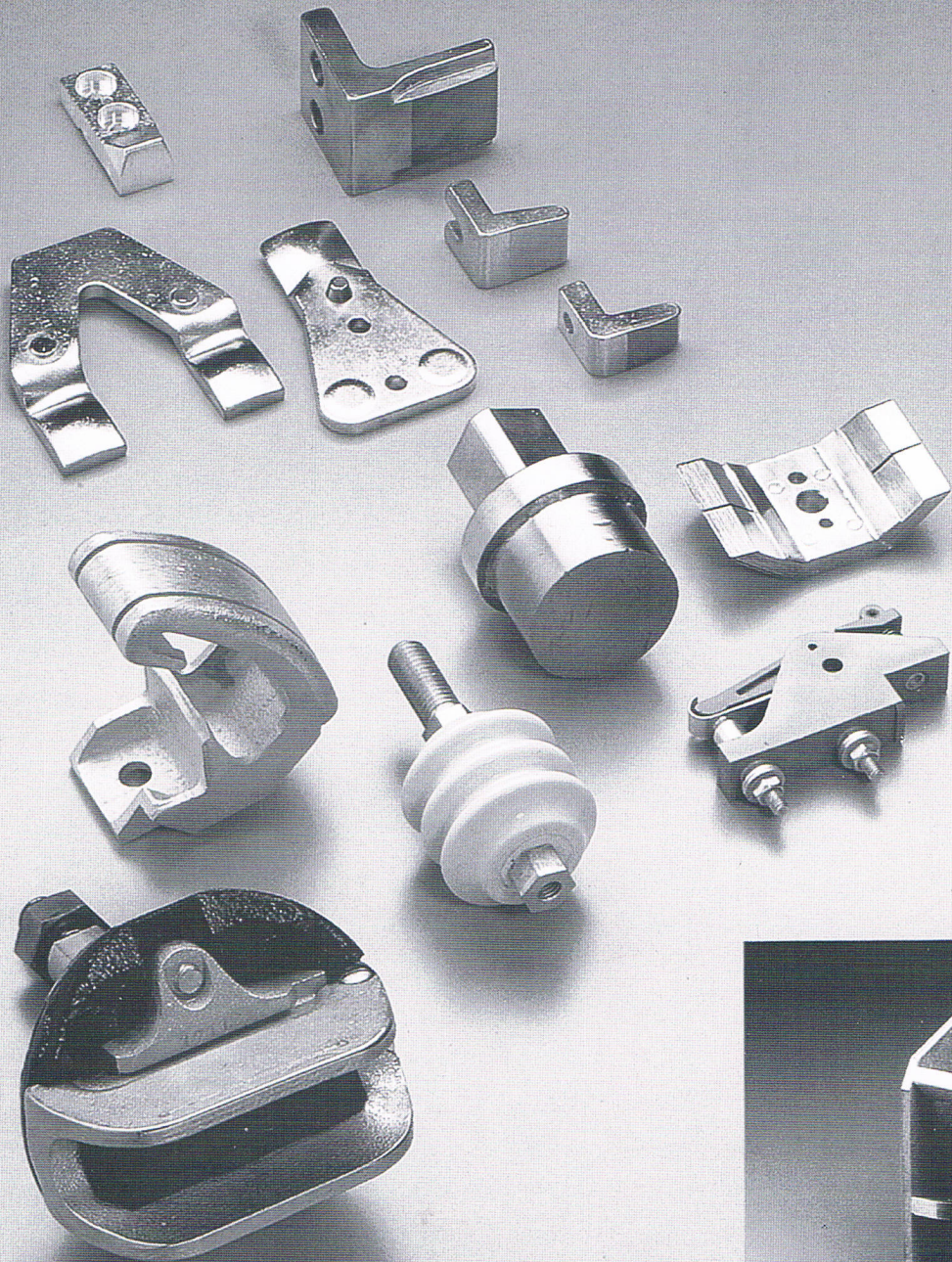
Contatti per la trazione elettrica



Contatti per ferrovia,
tram e filobus

Spazzole per ritorno
di corrente (messa a
terra)

Striscianti di carbone
e portastriscianti per
trolley di filobus



Caminetti spegniarco
in mica vetrificata
(senza amianto)

